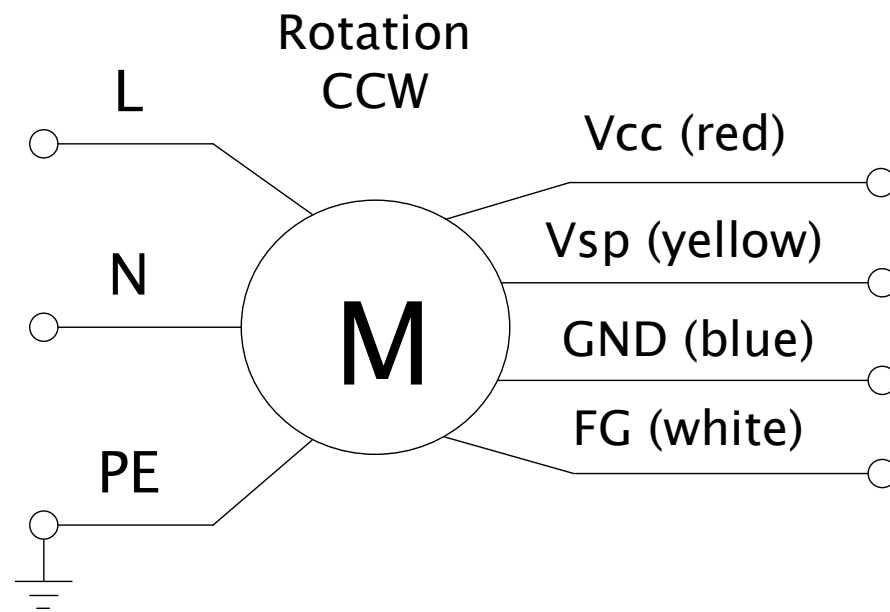
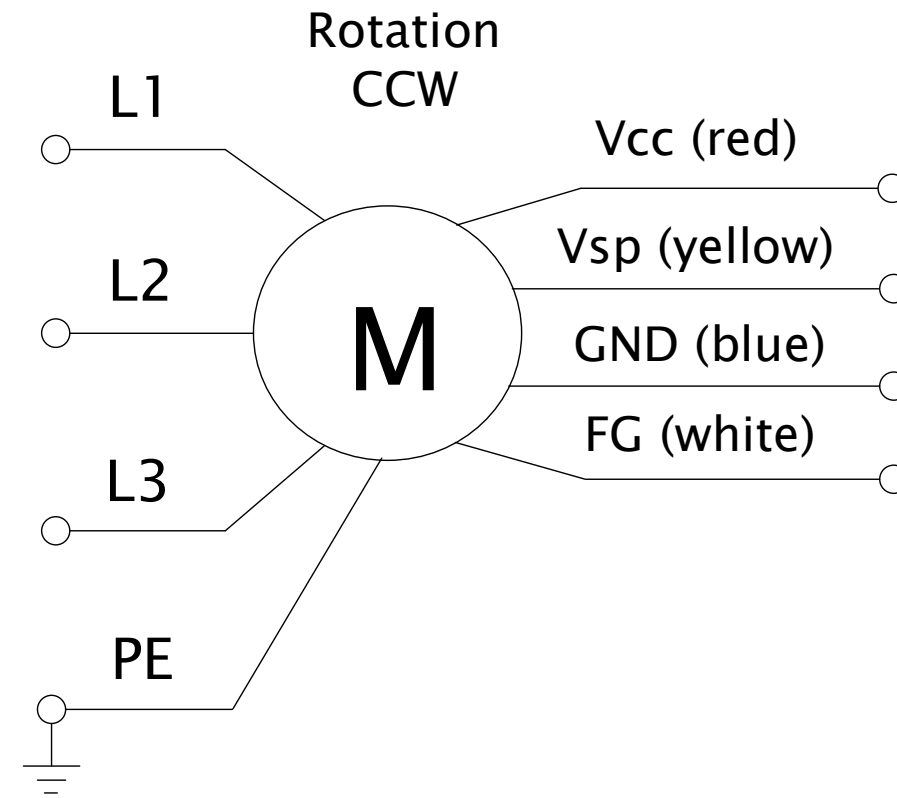


Monofase / Single-Phase



Trifase / Three-Phase



	Materiale	Colore	
	Trattamento superficiale / Termico	Rugosità generale	Nome Commerciale
Data emissione revisione 14/01/2020	Data: 14/04/2026 Disegn: VL/LAB Controllo: Visto:	Fornitore	Codice fornitore
Ninfeo N. 189/2026	Quote senza indicazione di tolleranza secondo norma ISO 22768-1 Grado precisione ISO 2768-M		Volume [mm3] Peso [g] Densità [g/mm3] Scala
Descrizione	Descrizione AE ES		
	Disegno N. E960627A	1/1	
Codice Grezzo	Codice Finito 9.993.000.627		